

WRB0600 (ZIPX®Zero)

Fabricant

Wilms NV – Melsebaan 20 – 2450 Meerhout – België
Tel.: +32 (0)14.36.99.70 – Fax. : +32 (0)14.30.96.47 – Wilms@wilms.be – www.wilms.be

Description

WRB0600 (ZIPX®Zero) est une protection solaire verticale, résistante au vent, développée en particulier pour utilisation dans la construction passive. Le système est patenté.

La toile avec tirette soudée glisse dans des coulisses, par un système coulissant en PVC, pourvu de bandes en EPDM qui serrent à amortir les coups de vents. Grâce à ce système le screen reste tendu en chaque position et a une fonction moustiquaire en position fermée. La vue vers l'extérieur est garantie partiellement alors que les rayons solaires sont arrêtés.

Le caisson fait 120 mm de large et 150 mm de haut. Il est installé dans le mur creux. Le caisson est composé de 2 parties. Un caisson supérieur et un profil inférieur. Le profil inférieur pivote dans la partie supérieure et est démontable pour garantir l'accès à l'axe. L'axe de la toile est facilement démontable. Si enroulé la sous lame disparaît complètement dans le caisson. Il reste toujours possible d'installer des moustiquaires.

Tous les profils : caissons, coulisses et sous-lames sont fabriqués en aluminium extrudé et peuvent être laqués en n'importe quelle couleur RAL.

Les mesures maximales du WRB0600 (ZIPX®Zero) sont :

- 6000 mm x 3200 mm (B x H)
- 1800 mm x 6000 mm (B x H)

La commande est toujours électrique par un moteur tubulaire (230V) intégré dans l'axe d'enroulement. Il y a 2 types de moteurs. Le moteur standard avec interrupteur, type Somfy Altea WT. Les fins de courses sont installées par l'aide d'un câble de réglage. Le moteur tourne à 32 tpm. En option il y a un moteur avec récepteur intégré, type Somfy Altus RTS. L'installation est faite par l'émetteur. Le moteur tourne à 17 tpm.

Tissu

Le tissu est indéformable entre -35°C et +50°C et résistant à l'eau, aux rayons UV, au froid et à la chaleur et peut être enroulé en état humide. La toile est ininflammable. Le facteur solaire dépend de la couleur et du type de la toile. En standard une toile Serge est prévue, mais d'autres toiles sont aussi possibles. Les toiles ont les caractéristiques suivantes :

SERGE

Fibre de verre 42% - PVC 58% * Classement au feu M1 * Epaisseur 0.75 mm * Poids 525 g/m2

SOLTIS 86

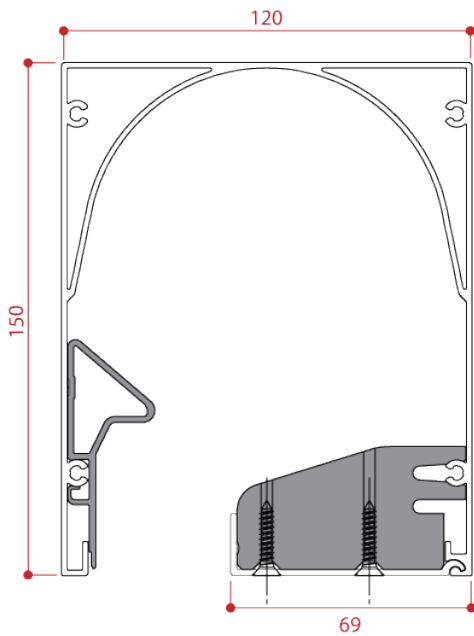
Polyester 100 % * Classement au feu M1 * Epaisseur 0.43 mm * Poids 380 g/m2

SOLTIS 92

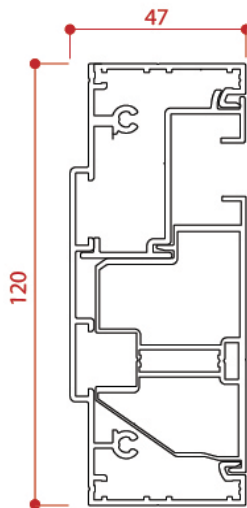
Polyester 100 % * Classement au feu M1 * Epaisseur 0.45 mm * Poids 420 g/m2

Dessins

Caisson (120 mm x 150 mm)



Coulisses (47 mm x 120 mm)



Sous-lame (31,8 mm x 41,5 mm)

