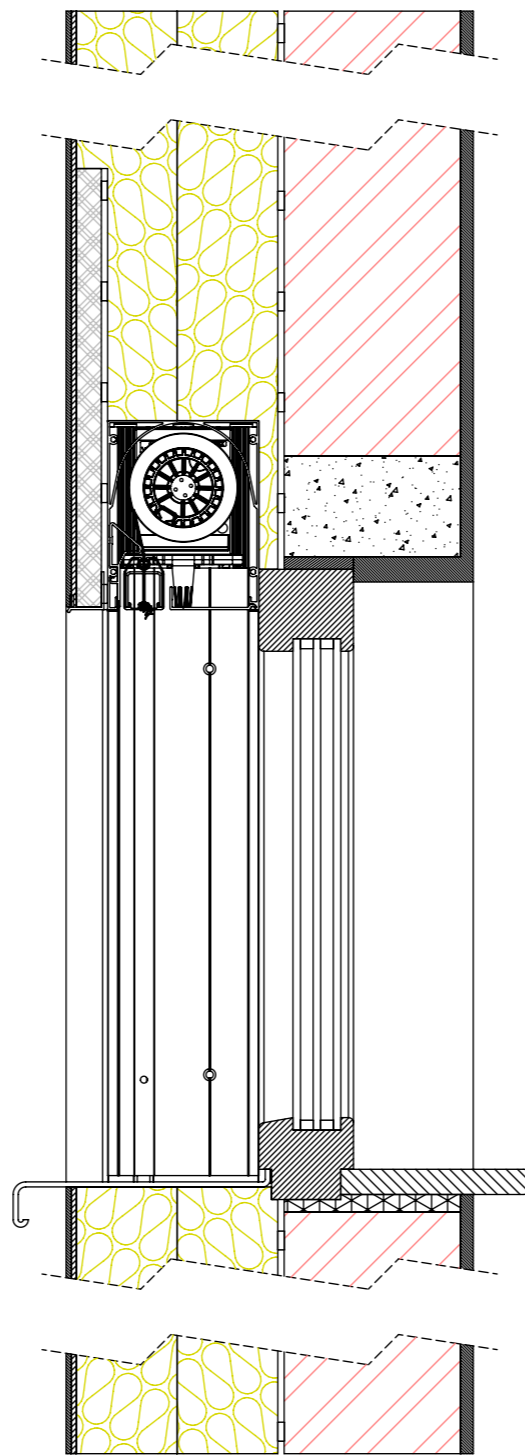
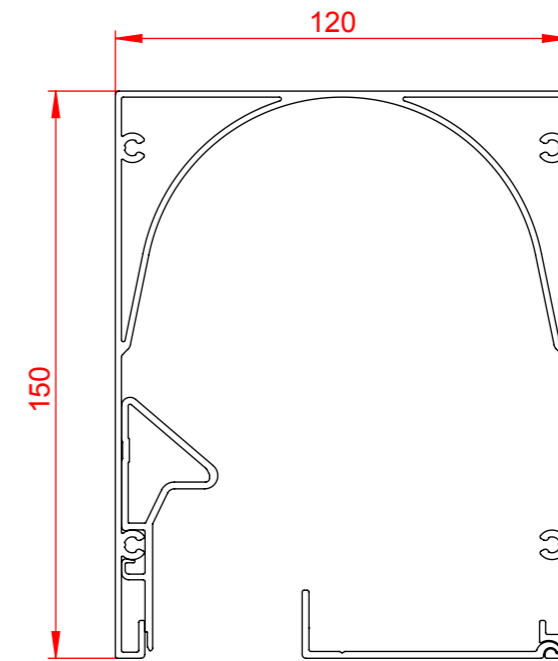


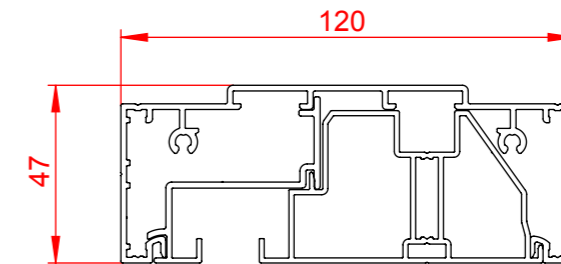
FACADE DE BRIQUES
PLAQUE DESSOUS COULISSE 5°



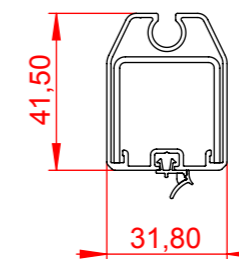
FACADE DE CREPI
PLAQUE DESSOUS COULISSE 0°



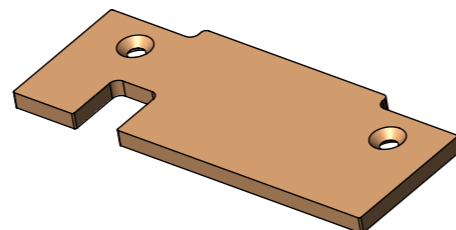
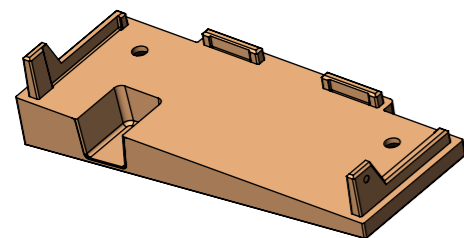
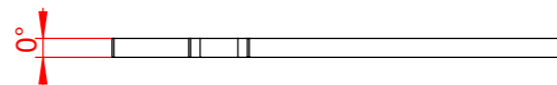
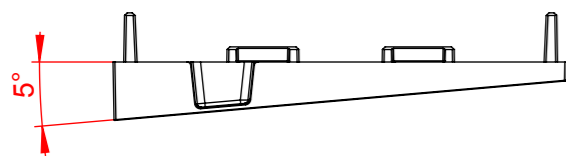
CAPOT SUPERIEUR+
LE NEZ+
CAPOT INFERIEUR



COULISSE DE BASE+
COULISSE TOURNANTE+
COULISSE DE FERMETURE



SOUS-LAME+
FER POUR ALOURDIR+
CAOUTCHOUC



Ce dessin appartient à la société WILMS NV. Ce dessin ne peut pas être copié, ne peut pas être donné pour information et ne peut être utilisé par tiers sans l'autorisation écrite de WILMS.

<p>Molsebaan 20 B-2450 MEERHOUT Tel: +32 14 36 99 70 www.wilms.be</p>	DRAWN:	REMARKS:			
	UNITS: mm-degr	SCALE:			
THIRD ANGLE 	FORMAT: A3	DESCRIPTION:	DRAWING NR:	SHEET:	DATE:
AMERICAN PROJECTION		WRB0600 ENCASTRE DANS LE MUR CREUX		1/1	10/07/2017
			REVISION:		