

ConceptSystem 77

Portes



Reynaers
Aluminium

Fenêtres.
Portes.
Murs-rideaux.

Together for better

www.reynaers.be

Des solutions de portes fiables, sûres et polyvalentes

ConceptSystem 77 est un système de porte polyvalent et fiable qui a fait ses preuves. Il offre une gamme complète d'options de design et de dispositifs de sécurité, y compris des variantes ignifuges et pare-balles. Cette solution fiable en aluminium offre des niveaux de performances actualisés et peut être intégrée dans presque tous les types de bâtiments, à n'importe quel endroit. Grâce à des années d'optimisation continue, ces portes éprouvées répondent aux normes les plus récentes en matière de rendement énergétique, d'accessibilité et de conception circulaire. Avec plusieurs niveaux d'isolation et la possibilité de créer de grands éléments jusqu'à 3 mètres de hauteur, les portes ConceptSystem 77 constituent toujours un choix sûr, équilibré et abordable pour tous vos projets de construction.



Des portes polyvalentes répondant aux besoins de tous les projets.

Avec sa large gamme de types d'ouverture (y compris les portes automatiques, pivotantes et alternées) et sa connectivité intégrée avec nos autres systèmes en aluminium, ces portes polyvalentes sont la pièce manquante de votre prochain projet. Des options subtiles de quincaillerie et de drainage, des dispositifs de sécurité certifiés, des poignées élégantes qui ajoutent une touche personnelle à votre design... Pour chaque défi, ConceptSystem 77 a une réponse.

Un rapport prix, performances, caractéristiques bien équilibré.

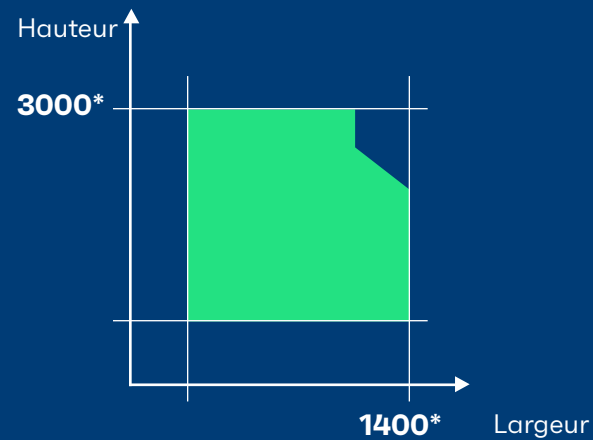
Lorsque vous tenez compte de l'esthétique, de la polyvalence et des performances de résistance à l'eau et au vent, les portes ConceptSystem 77 constituent un choix certain. Leur design universel répond à de nombreux besoins locaux en matière de construction, les niveaux de performances standard répondant aux exigences des projets contemporains. La variante HID (High Intensity Door) fait de ConceptSystem 77 un choix idéal pour les bâtiments publics également.

Des portes fiables qui durent toute une vie.

Grâce à sa conception ergonomique et à son processus de production à sécurité intégrée, ConceptSystem 77 est la solution standard préférée des professionnels du bâtiment à travers le monde. Reconnu pour sa qualité testée et éprouvée, ce système de porte convient aussi bien aux nouvelles constructions qu'aux projets de rénovation, avec des exigences de performances actuelles et des besoins de sécurité élevés.

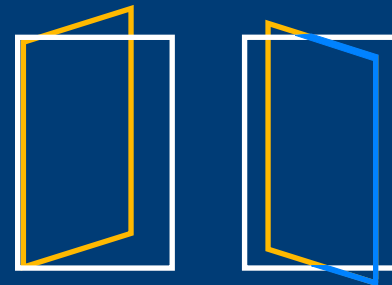
ConceptSystem 77 Portes Généralités

Dimensions possibles de l'ouvrant (mm)



*Les dimensions maximales dépendent de nombreux paramètres, notamment du choix du type de verre.

Poids possibles de l'ouvrant (kg)

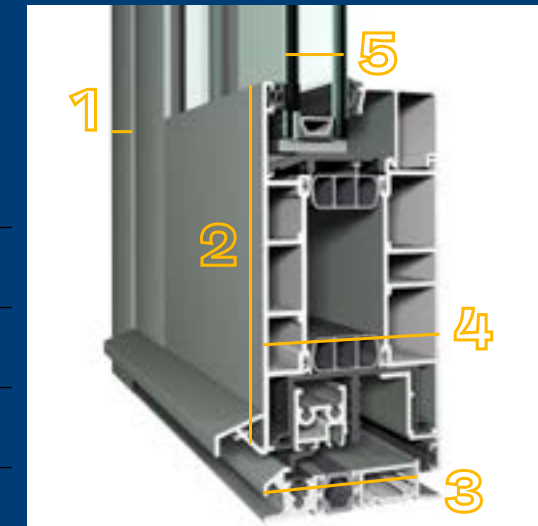


Porte à charnière	Porte pivotante
250 kg	200 kg

Dimensions visibles (mm)

Porte ouvrant vers l'intérieur

1	Largeur min. du cadre	68 mm
2	Largeur min. de l'ouvrant	76 mm
3	Profondeur du cadre	68 mm
4	Profondeur de l'ouvrant	68 mm
5	Épaisseur de vitrage	Jusqu'à 49 mm



ConceptSystem 77 Portes Variantes

ConceptSystem 77-Porte

Valeur thermique - Uf (W/m²K)	Jusqu'à 2,1
Étanchéité à l'eau	7A (300 Pa)
Résistance au vent	C2 (800 Pa)
Résistance aux effractions	RC2, RC3

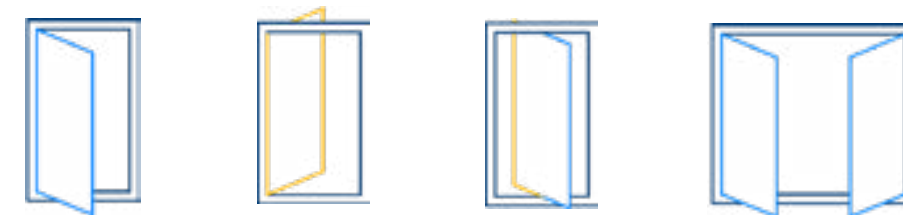


ConceptSystem 77-Porte Haute isolation +

Valeur thermique - Uf (W/m²K)	Jusqu'à 1,6
Étanchéité à l'eau	7A (300 Pa)
Résistance au vent	C2 (800 Pa)
Résistance aux effractions	RC2, RC3

ConceptSystem 77-Porte à panneau

Valeur thermique - Ud (W/m²K)	Jusqu'à 1,0
Étanchéité à l'eau	7A (300 Pa)
Résistance au vent	C2 (800 Pa)
Résistance aux effractions	RC2, RC3



Consultez www.reynaers.be/fr/produits/portes/conceptsystem-77 pour plus de variantes.

ConceptSystem 77 Portes Options



Contrôle d'accès

Dans le cadre de la protection de votre habitation ou de votre entreprise, il est légitime que vous vouliez contrôler qui accède à votre bâtiment et quand. Nous vous proposons un large choix de systèmes électroniques de contrôle des accès pour protéger votre habitation ou les locaux de votre entreprise.



Solution antipanique

Dans certains bâtiments publics, une issue de secours rapide et sûre doit toujours être disponible. Ces portes sont pourvues d'une technologie antipanique qui garantit un passage sûr dans les situations dangereuses.



Seuil plat

Il n'a jamais été aussi facile de créer des entrées et sorties accueillantes sans limites. Ce seuil élégamment dissimulé est la solution idéale pour votre projet de construction adapté aux fauteuils roulants, même avec un revêtement de sol continu.



Charnières cachées

La différence réside souvent dans les plus petits détails. C'est pourquoi les paumelles subtilement dissimulées constituent la touche finale de vos fenêtres et portes. La quincaillerie invisible offre un aspect soigné lorsque le système est ouvert ou fermé.



Sécurité

Les portes ConceptSystem 77 constituent un choix fiable pour tous vos besoins en matière de sécurité. Le système offre une protection anti-effraction, pare-balles (FB4, FSG & Kalasjnikov) et même une résistance au feu (portes intérieures et extérieures EIh 30, EIh 60), toutes certifiées par nos partenaires d'essais professionnels. Une solution de porte anti-panique intelligente garantit une évacuation rapide en cas de danger, parfaite pour les bâtiments publics tels que les magasins, les bureaux, les hôpitaux, etc.*



Smart Buildings

Nos systèmes de portes sont compatibles avec les principaux systèmes de construction intelligente du secteur. Grâce à une gamme de solutions intelligentes, nos systèmes font le travail à votre place d'une simple pression sur un bouton. Plus besoin de se soucier des clés : le système intelligent vous permet de gérer l'accès à votre maison ou à votre bâtiment au moyen d'un lecteur d'empreintes digitales ou d'une app mobile. La ventilation intégrée dans l'ouvrant en option vous aide à créer un climat intérieur sain.

Êtes-vous intéressé par ConceptSystem 77 ou recherchez vous des informations plus techniques ? Consultez notre site www.reynaers.be/fr/produits/portes/conceptsystem-77 ou scannez le code QR ci-dessous.



* Les niveaux de performances et les propriétés de nos produits de sécurité dépendent des dimensions, des combinaisons de profilés, des choix de quincaillerie et de remplissage. En outre, les autorisations et réglementations locales peuvent modifier les valeurs mentionnées dans ce document. Veuillez contacter votre personne de contact chez Reynaers Aluminium pour des conseils.