

## Screens monoblocs WRB0500.

### Info

Le caisson monobloc est une protection solaire verticale, résistant au vent. La toile avec tirette soudée glisse dans des coulisses (composées de 2 parties), par un système coulissant en PVC, pourvu de bandes en EPDM qui sert à amortir les coups de vents. Grâce à ce système le screen reste tendu en chaque position et a aussi une fonction moustiquaire lors que le screen est fermé. La vue vers l'extérieur est maintenue partiellement et les rayons solaires sont bloqués. Il est applicable sur chaque type de châssis et sur n'importe quel profil. Le caisson monobloc isolé est fixé au châssis à l'aide d'un profil d'adaptation et des crochets d'attache latéraux et posé en une pièce avec le châssis de fenêtre. Le caisson monobloc est composé de 3 parties en PVC. La plaque façade est en aluminium.

### Couleur

Sur mesure de votre projet plusieurs possibilités de couleurs sont possibles. La face intérieure du caisson du screen est en pvc en masse ou en rénoit. En plus la face intérieure en pvc du screen peut être laquée (laquage humide structuré). Les pièces en aluminium sont laquées en couleur RAL au choix faisant partie de notre gamme de plus de 400 couleurs. Après le montage le resserrage de la face avant n'est pas indispensable.

### Isolation

Le caisson monobloc est pourvu d'une isolation thermique et a une valeur U de 1,26 W/m<sup>2</sup>K.

### Acoustique

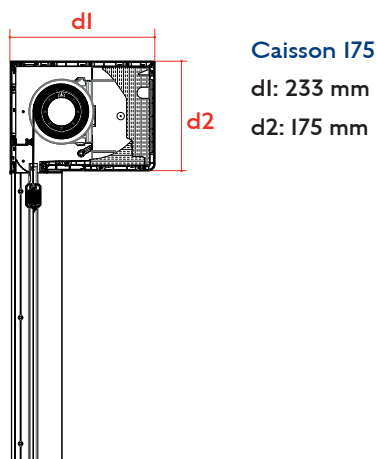
Le caisson réduit le bruit de 48 dB.

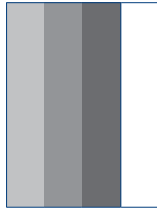
### Manœuvre

Le caisson monobloc est uniquement disponible avec la manœuvre électrique, donc commandé par un interrupteur ou une télécommande. Tenu compte de la hauteur et de la largeur du screen, on travaille avec un axe du diamètre 63 mm, 66 mm ou 74 mm.

### Caisson

Le caisson monobloc a une dimension fixe, n'importe la dimension du screen. Les sorties (du câble) sont toujours vue de l'intérieure de la habitation.





Pas possible

Toiles possibles: Sergé 5%, Sergé 10%, Soltis 86, Soltis 92, Soltis B92-N, Sunworker en Sunworker Opaque

Toiles possibles: Sergé 1%, Sergé 5%, Sergé 10%, Soltis 86, Soltis 92, Soltis B92-N, Sunworker en Sunworker Opaque

Toiles possibles: Sergé 1%, Sergé 5%, Sergé 10%, Soltis 86, Soltis 92, Soltis B92-N, Stam 6002, Sunworker en Sunworker Opaque

Dimensions disponibles WRB0500

| B \ H | 1000 | 1100 | 1200 | 1300 | 1400 | 1500 | 1600 | 1700 | 1800 | 1900 | 2000 | 2100 | 2200 | 2300 | 2400 | 2500 | 2600 | 2700 | 2800 | 2900 | 3000 | 3100 | 3200 | 3300 | 3400 | 3500 |  |  |
|-------|------|------|------|------|------|------|------|------|------|------|------|------|------|------|------|------|------|------|------|------|------|------|------|------|------|------|--|--|
| 1000  |      |      |      |      |      |      |      |      |      |      |      |      |      |      |      |      |      |      |      |      |      |      |      |      |      |      |  |  |
| 1100  |      |      |      |      |      |      |      |      |      |      |      |      |      |      |      |      |      |      |      |      |      |      |      |      |      |      |  |  |
| 1200  |      |      |      |      |      |      |      |      |      |      |      |      |      |      |      |      |      |      |      |      |      |      |      |      |      |      |  |  |
| 1300  |      |      |      |      |      |      |      |      |      |      |      |      |      |      |      |      |      |      |      |      |      |      |      |      |      |      |  |  |
| 1400  |      |      |      |      |      |      |      |      |      |      |      |      |      |      |      |      |      |      |      |      |      |      |      |      |      |      |  |  |
| 1500  |      |      |      |      |      |      |      |      |      |      |      |      |      |      |      |      |      |      |      |      |      |      |      |      |      |      |  |  |
| 1600  |      |      |      |      |      |      |      |      |      |      |      |      |      |      |      |      |      |      |      |      |      |      |      |      |      |      |  |  |
| 1700  |      |      |      |      |      |      |      |      |      |      |      |      |      |      |      |      |      |      |      |      |      |      |      |      |      |      |  |  |
| 1800  |      |      |      |      |      |      |      |      |      |      |      |      |      |      |      |      |      |      |      |      |      |      |      |      |      |      |  |  |
| 1900  |      |      |      |      |      |      |      |      |      |      |      |      |      |      |      |      |      |      |      |      |      |      |      |      |      |      |  |  |
| 2000  |      |      |      |      |      |      |      |      |      |      |      |      |      |      |      |      |      |      |      |      |      |      |      |      |      |      |  |  |
| 2100  |      |      |      |      |      |      |      |      |      |      |      |      |      |      |      |      |      |      |      |      |      |      |      |      |      |      |  |  |
| 2200  |      |      |      |      |      |      |      |      |      |      |      |      |      |      |      |      |      |      |      |      |      |      |      |      |      |      |  |  |
| 2300  |      |      |      |      |      |      |      |      |      |      |      |      |      |      |      |      |      |      |      |      |      |      |      |      |      |      |  |  |
| 2400  |      |      |      |      |      |      |      |      |      |      |      |      |      |      |      |      |      |      |      |      |      |      |      |      |      |      |  |  |
| 2500  |      |      |      |      |      |      |      |      |      |      |      |      |      |      |      |      |      |      |      |      |      |      |      |      |      |      |  |  |
| 2600  |      |      |      |      |      |      |      |      |      |      |      |      |      |      |      |      |      |      |      |      |      |      |      |      |      |      |  |  |
| 2700  |      |      |      |      |      |      |      |      |      |      |      |      |      |      |      |      |      |      |      |      |      |      |      |      |      |      |  |  |
| 2800  |      |      |      |      |      |      |      |      |      |      |      |      |      |      |      |      |      |      |      |      |      |      |      |      |      |      |  |  |
| 2900  |      |      |      |      |      |      |      |      |      |      |      |      |      |      |      |      |      |      |      |      |      |      |      |      |      |      |  |  |
| 3000  |      |      |      |      |      |      |      |      |      |      |      |      |      |      |      |      |      |      |      |      |      |      |      |      |      |      |  |  |
| 3100  |      |      |      |      |      |      |      |      |      |      |      |      |      |      |      |      |      |      |      |      |      |      |      |      |      |      |  |  |
| 3200  |      |      |      |      |      |      |      |      |      |      |      |      |      |      |      |      |      |      |      |      |      |      |      |      |      |      |  |  |
| 3300  |      |      |      |      |      |      |      |      |      |      |      |      |      |      |      |      |      |      |      |      |      |      |      |      |      |      |  |  |
| 3400  |      |      |      |      |      |      |      |      |      |      |      |      |      |      |      |      |      |      |      |      |      |      |      |      |      |      |  |  |
| 3500  |      |      |      |      |      |      |      |      |      |      |      |      |      |      |      |      |      |      |      |      |      |      |      |      |      |      |  |  |

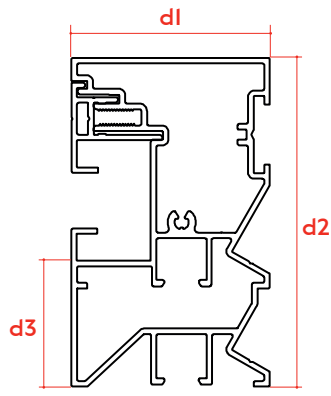








Coulisses

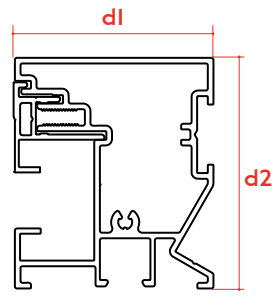


**A10**

d1: 50 mm

d2: 82 mm

d3: 30 mm



**A11**

d1: 50 mm

d2: 58 mm