



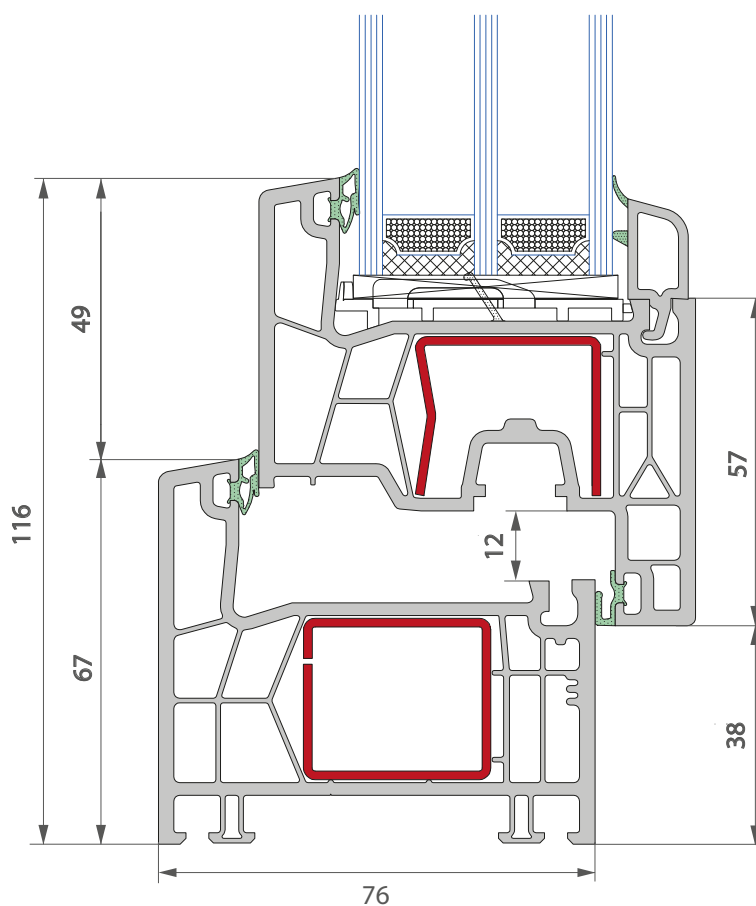
Systemes de fenêtrés et portes
en PVC.



Kömmerring
Profine 76 AD

Spécifications techniques:

Profilé	Kömmerring	Quincaillerie	Siegenia Titan AF
Profilés sans plomb	✓	Galets champignons	✓
Profilés recyclés	✓	Microventilation	✓
Largeur de	76 mm	Verrou à levier	✓
Nombre de chambres	5	Anti fausse manoeuvre	✓
Ouvrant	non-affleurant	Deux gâches de sécurité	✓
Hauteur de	116 mm	Possibilité d'assurer la classe RC2	✓
Nombre de joints	2	Poignée	Hoppe Secustic
Isolation thermique Uw (pour la fenêtre de référence avec le vitrage Ug = 0,5 et Warme Edge Advance)	0,81 W/(m ² ·K)	Vitrage	
		Épaisseur de vitrage	16-51 mm
		Vitrage standard	Ug = 1,1 W/(m ² ·K)
		Warme Edge	SSP Advance ou alu
Couleurs			
Blanc	✓		
Base en crème	-		
Large gamme de couleurs	✓		
Duo couleurs	-		

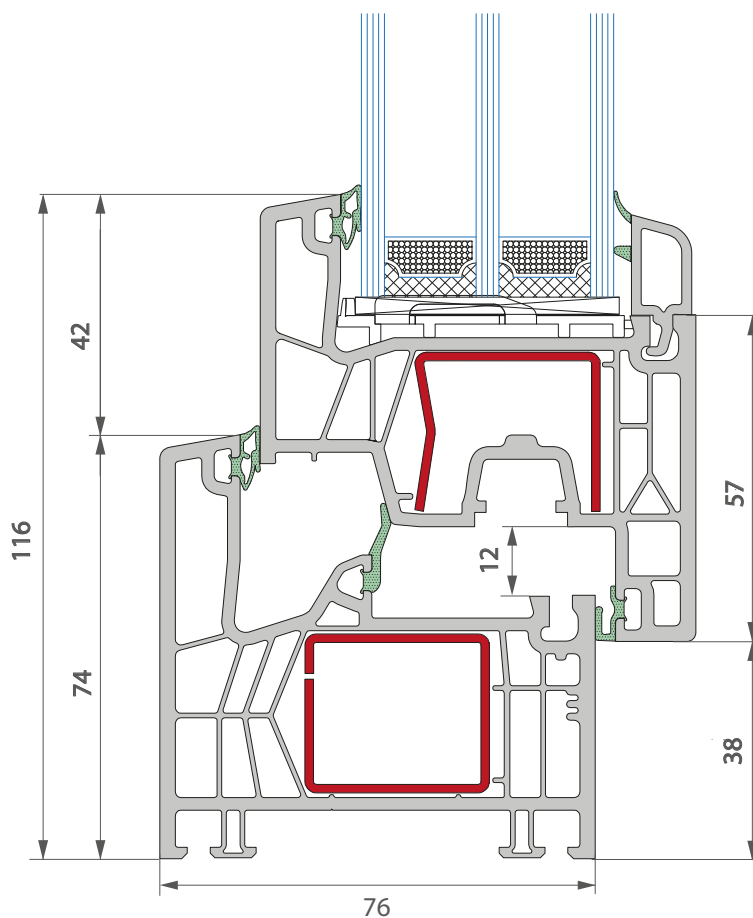




Kömmerring
Profine 76 MD

Spécifications techniques:

Profilé	Kömmerring	Quincaillerie	Siegenia Titan AF
Profilés sans plomb	✓	Galets champignons	✓
Profilés recyclés	✓	Microventilation	✓
Largeur de	76 mm	Verrou à levier	✓
Nombre de chambres	6	Anti fausse manoeuvre	✓
Ouvrant	non-affleurant	Deux gâches de sécurité	✓
Hauteur de	116 mm	Possibilité d'assurer la classe RC2	✓
Nombre de joints	3	Poignée	Hoppe Secustic
Isolation thermique Uw (pour la fenêtre de référence avec le vitrage Ug = 0,5 et Warme Edge Advance)	0,79 W/(m ² ·K)	Vitrage	
		Épaisseur de vitrage	16-51 mm
		Vitrage standard	Ug = 0,5 W/(m ² ·K)
		Warme Edge	SSP Advance ou alu
Couleurs			
Blanc	✓		
Base en crème	-		
Large gamme de couleurs	✓		
Duo couleurs	-		

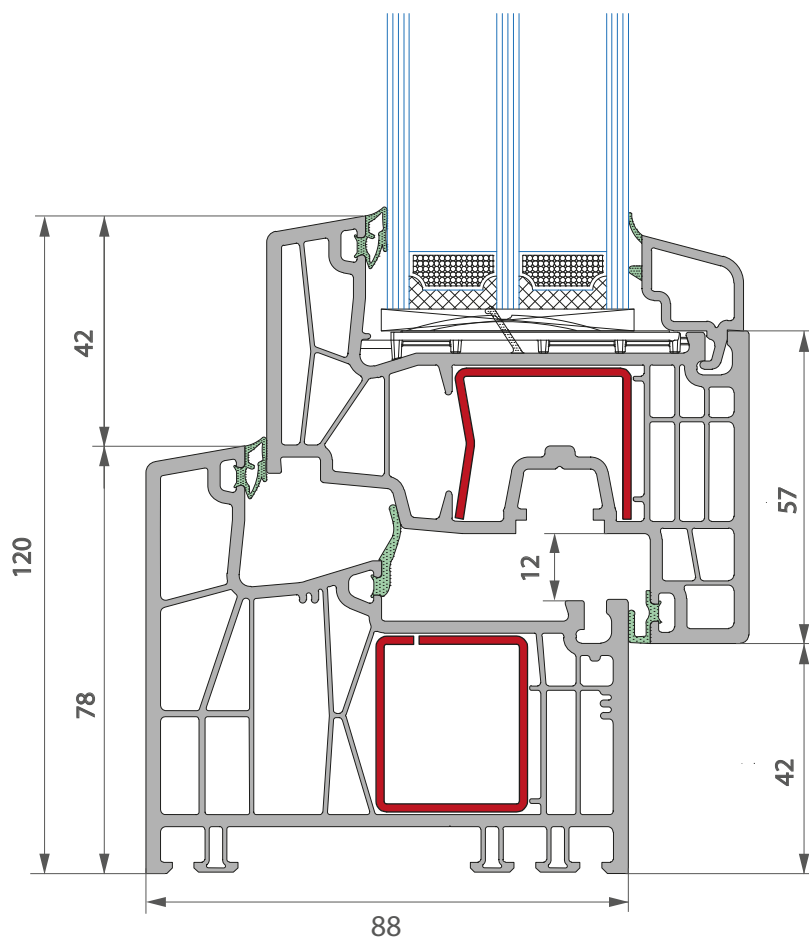




Kömmerring
Profine 88 MD

Spécifications techniques:

Profilé	Kömmerring	Quincaillerie	Siegenia Titan AF
Profilés sans plomb	✓	Galets champignons	✓
Profilés recyclés	✓	Microventilation	✓
Largeur de	88 mm	Verrou à levier	✓
Nombre de chambres	7	Anti fausse manoeuvre	✓
Ouvrant	non-affleurant	Deux gâches de sécurité	✓
Hauteur de	120 mm	Possibilité d'assurer la classe RC2	✓
Nombre de joints	3	Poignée	Hoppe Secustic
Isolation thermique Uw (pour la fenêtre de référence avec le vitrage Ug = 0,5 et Warme Edge Advance)	0,74 W/(m ² ·K)	Vitrage	
		Épaisseur de vitrage pour le dormant	26-57 mm
		Épaisseur de vitrage pour l'ouvrant	24-59 mm
		Vitrage standard	Ug = 0,5 W/(m ² ·K)
		Warme Edge	SSP Advance ou alu
Couleurs			
Blanc	✓		
Base en crème	-		
Large gamme de couleurs	✓		
Duo couleurs	-		

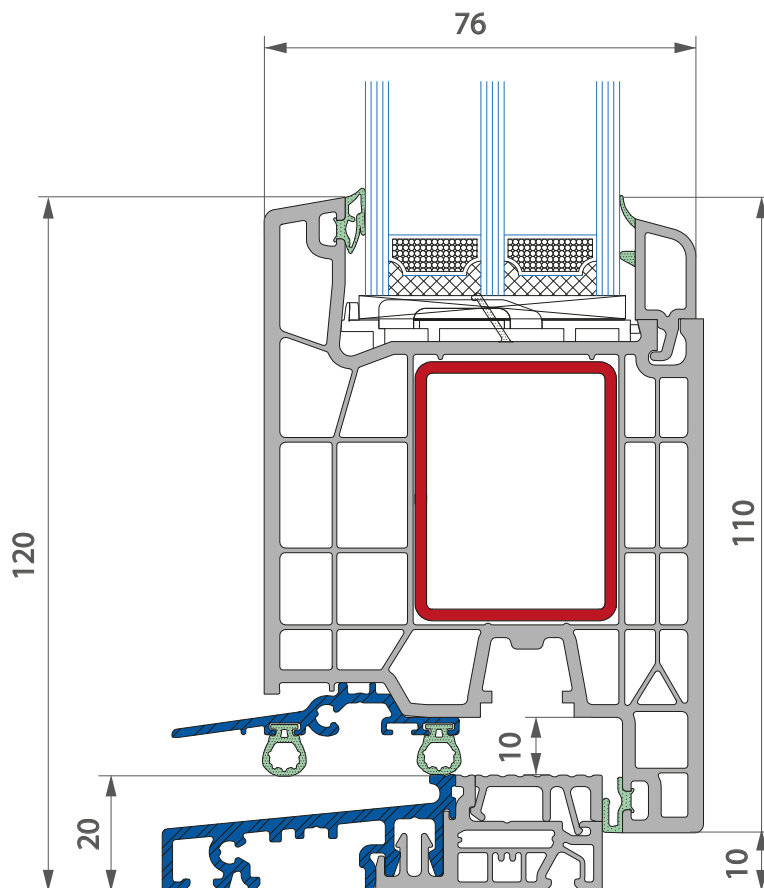




Kömmerling **Profine porte**
de terrasse

Spécifications techniques:

Profilé	Kömmerring	Quincaillerie
Profilés sans plomb	✓	Ferrure SIEGENIA
Profilés recyclés	✓	Galets champignons
Largeur de	76 mm	Classe d'anti effraction RC2
Nombre de chambres	6	Charnières dr Hahn KT-V
Hauteur dormant et ouvrant	148 mm	
Hauteur seuil et ouvrant	120 mm	
Nombre de joints	3	
Isolation thermique Uw (pour la fenêtre de référence avec le vitrage Ug = 0,5 et Warme Edge Advance)	0,87 W/(m ² ·K)	
Couleurs		Renfort
Blanc	✓	Renfort en acier galvanisé
Base en crème	-	Renfort fermé dans le dormant 1,5 mm
Large gamme de couleurs	✓	Renfort ouvert dans l'ouvrant 2,0 mm
Duo couleurs	-	Renfort soudé dans les angles
		Vitrage
		Possibilité de mettre un vitrage, panneau PVC ou panneau décoratif jusqu'à 51 mm d'épaisseur.

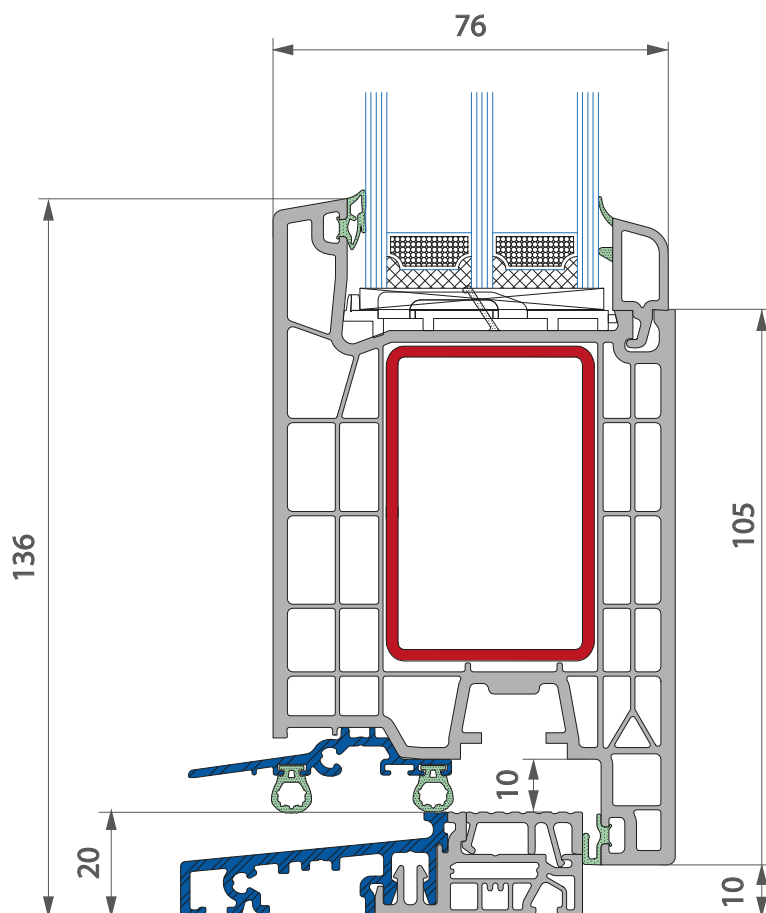


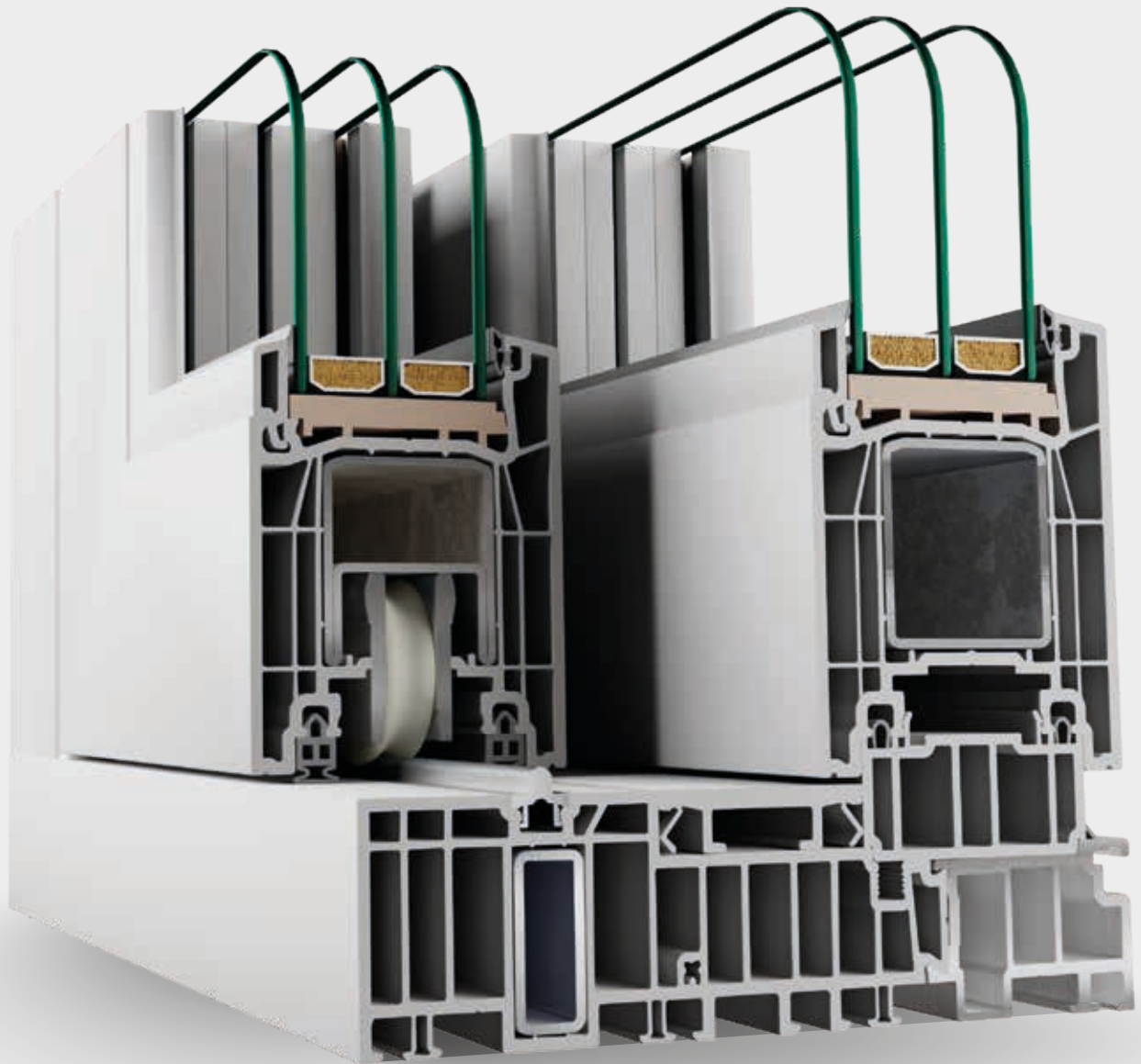


Kömmerling **Profine porte**
d'entrée

Spécifications techniques:

Profilé	Kömmerring	Quincaillerie
Profilés sans plomb	✓	Ferrure WINKHAUS
Profilés recyclés	✓	Jusqu'à 5 points de fixation possible
Largeur de	76 mm	Classe d'anti effraction RC2
Nombre de chambres	6	Charnières dr Hahn KT-V
Hauteur dormant et ouvrant	182 mm	
Hauteur seuil et ouvrant	136 mm	
Seuil aluminium ou kaltefein		
Nombre de joints	3	
Isolation thermique Uw (pour la fenêtre de référence avec le vitrage Ug = 0,5 et Warme Edge Advance)	0,93 W/(m ² .K)	
Couleurs		Vitrage
Blanc	✓	Possibilité de mettre un vitrage, panneau PVC ou panneau décoratif jusqu'à 51 mm d'épaisseur.
Base en crème	-	
Large gamme de couleurs	✓	
Duo couleurs	-	



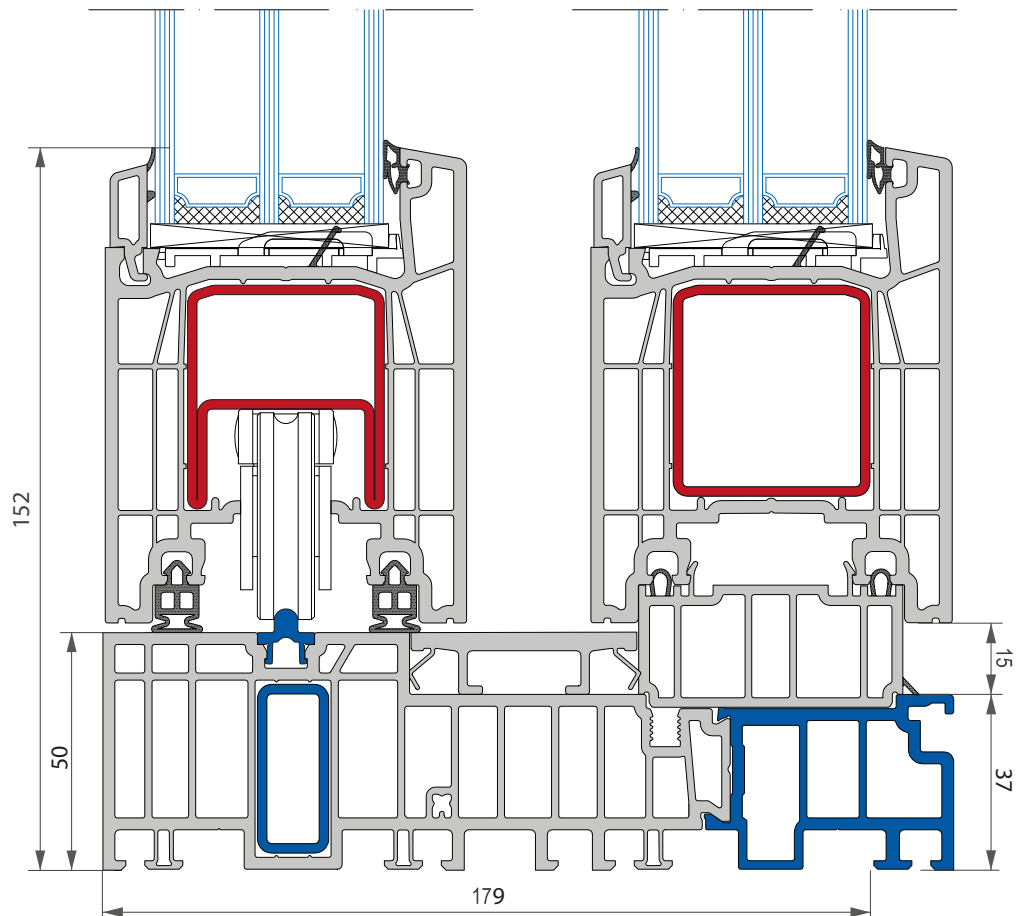


Premidoor Coulissant

Spécifications techniques:

Profilé	Kömmerring	Quincaillerie Siegenia	
Profilés sans plomb	✓	Portal HS	
Profilés recyclés	-	Soft Close (en option)	
Largeur de	179 mm	Vitrage	
Nombre de chambres	5	Épaisseur de vitrage	16-51 mm
Hauteur de (seuil/ouvrant)	152 mm	Vitrage standard	$U_g = 0,5 \text{ W}/(\text{m}^2\cdot\text{K})$
Hauteur de (avec seuil PMR)*	127 mm	Intercalaire	SSP Advance ou alu
Nombre de joints	2		
Isolation thermique U_w (pour la fenêtre de référence avec le vitrage $U_g = 0,5$ et Warme Edge Advance)	$0,85 \text{ W}/(\text{m}^2\cdot\text{K})$		
Couleurs			
Blanc	✓		
Base en crème	-		
Large gamme de couleurs	✓		
Duo couleurs	-		

*existe aussi avec un seuil aluminium de 25 mm

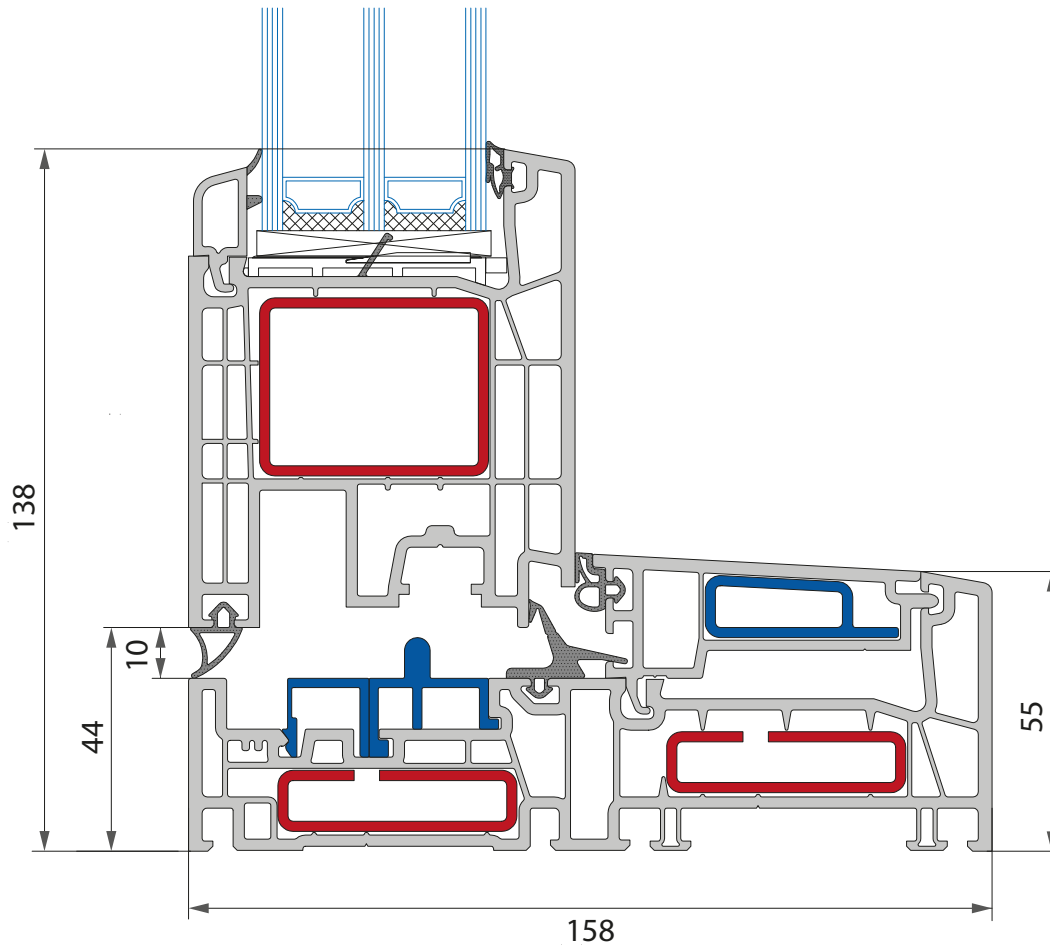




Premislidе Coulissant

Spécifications techniques:

Profilé	Kömmerring	Quincaillerie Siegenia	
Profilés sans plomb	✓	ECO SLIDE	
Profilés recyclés	-	Soft Close (en option)	
Largeur de	158 mm	Vitrage	
Nombre de chambres (dormant/ouvrant)	7/5	Épaisseur de vitrage	16-51 mm
Hauteur de (seuil/ouvrant)	138 mm	Vitrage standard	$U_g = 0,5 \text{ W}/(\text{m}^2\cdot\text{K})$
Nombre de joints	3	Intercalaire	SSP Advance ou alu
Isolation thermique U_w (pour la fenêtre de référence avec le vitrage $U_g = 0,5$ et Warme Edge Advance)	$0,75 \text{ W}/(\text{m}^2\cdot\text{K})$		
Couleurs			
Blanc	✓		
Base en crème	-		
Large gamme de couleurs	✓		
Duo couleurs	-		





(Mettet) **+32 (0)71 71 44 40**, (Namur) **+32 (0)81 21 62 56**
info@chassisblux.be, www.chassisblux.be